

# 1º BACHILLERATO: ITINERARIO NO PLURILINGÜE

## MATERIAS COMUNES OBLIGATORIAS

	HORAS
EDUCACIÓN FÍSICA	2H
FILOSOFÍA	3H
LENGUA CASTELLANA Y LITERATURA I	4H
PRIMERA LENGUA EXTRANJERA (INGLÉS) I	4H

## ESPECÍFICAS DE MODALIDAD (4H CADA MATERIA)

	MODALIDAD DE CIENCIAS Y TECNOLOGÍA	MODALIDAD DE HUMANIDADES Y CIENCIAS SOCIALES		MODALIDAD GENERAL
<i>OBLIGATORIA</i>	MATEMÁTICAS I	LATÍN I	MATEMÁTICAS APLICADAS A LAS CCSS I	MATEMÁTICAS GENERALES
<i>ESPECÍFICA DE ITINERARIO</i>	FÍSICA Y QUÍMICA	-	ECONOMÍA	-
ELEGIR 1, EXCEPTO EL ITINERARIO DE HUMANIDADES Y GENERAL QUE DEBEN ELEGIR 2	DIBUJO TÉCNICO I	HISTORIA DEL MUNDO CONTEMPORÁNEO		ECONOMÍA, EMPRENDIMIENTO Y ACTIVIDAD EMPRESARIAL
				Hª DEL MUNDO CONTEMPORÁNEO
	BIOLOGÍA, GEOLOGÍA Y CIENCIAS AMBIENTALES	LITERATURA UNIVERSAL		BIOLOGÍA, GEOLOGÍA Y CIENCIAS AMBIENTALES
				LITERATURA UNIVERSAL
TECNOLOGÍA E INGENIERÍA I	GRIEGO I**		LATÍN I	

\*\*SOLO SE PERMITE SU ELECCIÓN EN EL ITINERARIO DE HUMANIDADES

## OPTATIVAS PROPIAS DE ANDALUCÍA

A elegir dos (2 horas + 2 horas) o una materia de modalidad no cursada (4 horas)

	HORAS
SEGUNDA LENGUA EXTRANJERA (FRANCÉS)*	2H
ANATOMÍA APLICADA	2H
ANTROPOLOGÍA Y SOCIOLOGÍA	2H
CREACIÓN DIGITAL Y PENSAMIENTO COMPUTACIONAL	2H
CULTURA EMPRENDEDORA Y EMPRESARIAL	2H
PATRIMONIO CULTURAL Y ARTÍSTICO DE ANDALUCÍA	2H
TIC I	2H
MATERIAS DE DISEÑO PROPIO	
CULTURA CIENTÍFICA	2H
CERÁMICA	2H
CLUB DE DEBATE	2H
CULTURA MAKER	2H

\*DE OFERTA OBLIGATORIA

## RELIGIÓN O PROYECTOS TRANSVERSALES DE EDUCACIÓN EN VALORES 1H

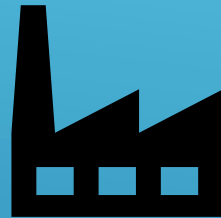
A elegir una

# MATERIAS DE MODALIDAD

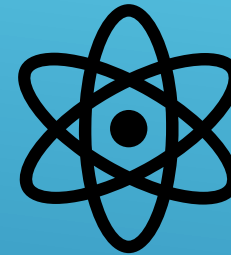
## 1º BACHILLERATO



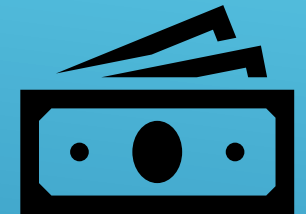
Biología, Geología y  
Ciencias Ambientales



Tecnología e  
ingeniería



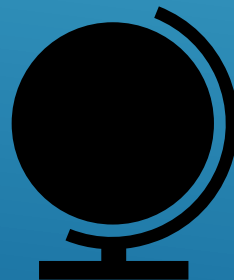
Física y Química



Economía y  
Emprendimiento



Dibujo Técnico



Historia del Mundo  
Contemporáneo

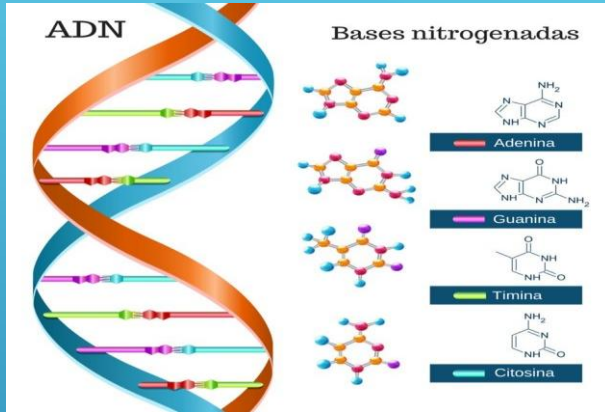


Literatura  
Universal





VOLVER A OPTATIVAS DE MODALIDAD



Esta materia de modalidad se cursa en 1º de Bachillerato, y permite adquirir conocimientos sobre Citología animal y vegetal, Histología, Fisiología, Genética, Ecología o Mineralogía, entre otras disciplinas.

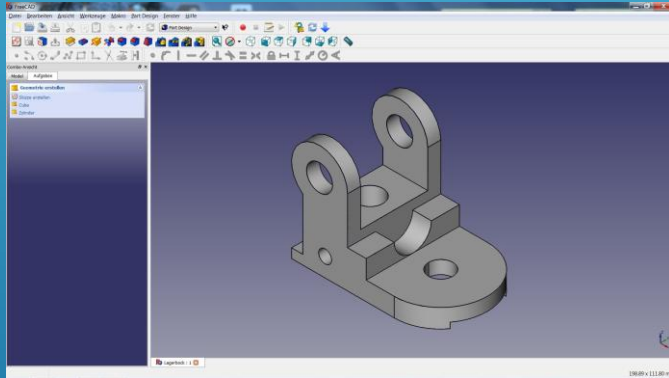


Esta asignatura es recomendable para alumnado que quiera cursar grados sanitarios como Medicina, Enfermería, Veterinaria, Psicología, Farmacia, Fisioterapia o Ciencias Medioambientales

BIOLOGÍA, GEOLOGÍA Y CIENCIAS AMBIENTALES



VOLVER A OPTATIVAS DE MODALIDAD



Su estudio permitirá el aprendizaje de conocimientos científicos y tecnológicos relevantes, actualizados y coherentes que faciliten posteriores **estudios universitarios de Ingeniería, Informática y Arquitectura, así como FP Superior de Mantenimiento de Sistemas Tecnológicos.** Se basa en los siguientes bloques:

- A. Proyectos de investigación y desarrollo.
- B. Materiales y fabricación. Diseño e impresión 3D con FreeCad
- C. Sistemas mecánicos
- D. Sistemas eléctricos y electrónicos. Montaje CanSat concurso European Space Agency
- E. Sistemas informáticos. Programación con Arduino Uno
- F. Sistemas automáticos
- G. Tecnología sostenible

# TECNOLOGÍA E INGENIERÍA

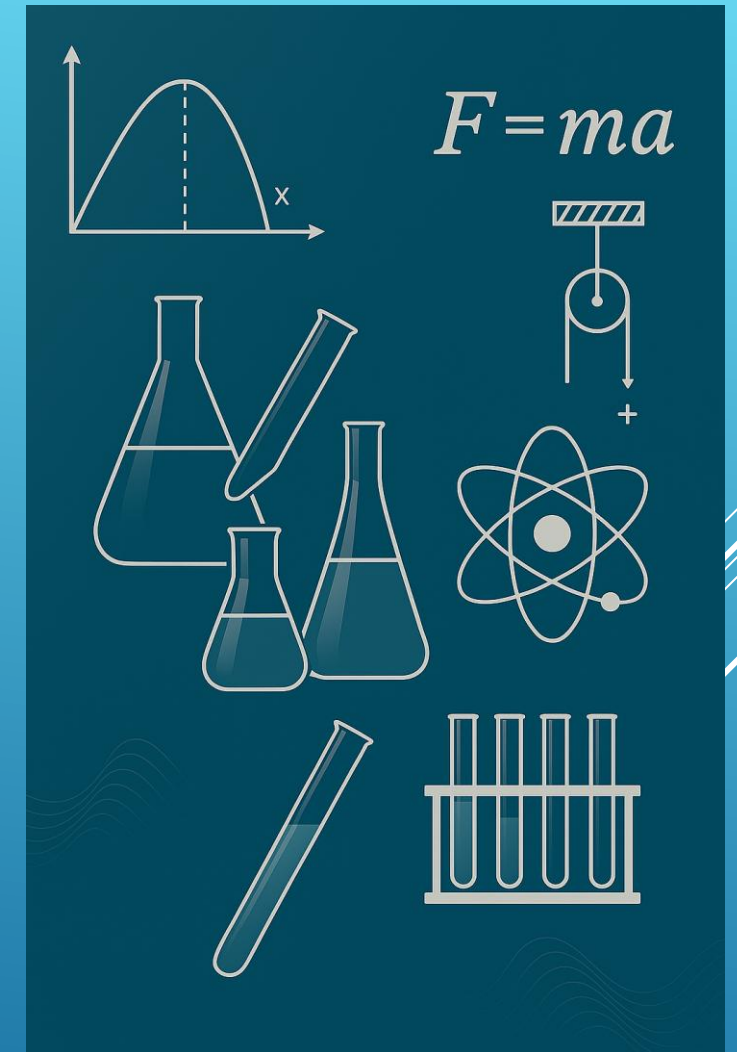


VOLVER A OPTATIVAS DE MODALIDAD

Descubre la importancia de la Física y la Química en nuestra vida cotidiana. Aprende en **Química** a formular compuestos, comprende la estructura del átomo y el sistema periódico, y analiza las reacciones químicas. Explora el movimiento con la cinemática, las fuerzas con la dinámica, y el concepto de trabajo y energía en **Física**.

¡Despierta tu curiosidad científica y atrévete a comprender el universo desde sus fundamentos!

# FÍSICA Y QUÍMICA





VOLVER A OPTATIVAS DE MODALIDAD



¿Alguna vez te has preguntado **por qué suben los precios, cómo se crea una empresa o qué hace que una idea se convierta en un negocio de éxito?** En esta asignatura conocerás las claves del funcionamiento de la economía y del mundo empresarial. Aprenderás conceptos básicos como oferta y demanda, costes, beneficios, inversiones, y también habilidades para emprender: cómo desarrollar una idea, elaborar un plan de negocio y trabajar en equipo.

Es ideal si te interesa el **mundo actual, los negocios, el marketing**, o si estás pensando en estudios relacionados con economía, derecho o administración.

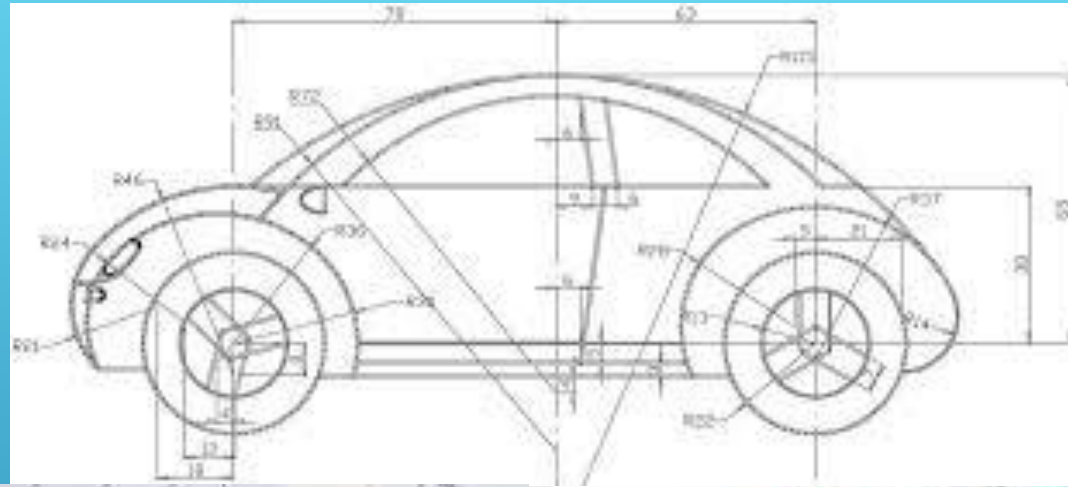
Una materia útil, práctica y cercana a la realidad. ¿Te animas a descubrir cómo puedes ser parte del cambio?

**ECONOMÍA, EMPRENDIMIENTO Y  
ACTIVIDAD EMPRESARIAL**



VOLVER A OPTATIVAS DE MODALIDAD

Asignatura  
necesaria para  
estudiar los grados  
de Arquitectura,  
Ingenierías, Diseño  
Industrial, Diseño  
Gráfico, etc.



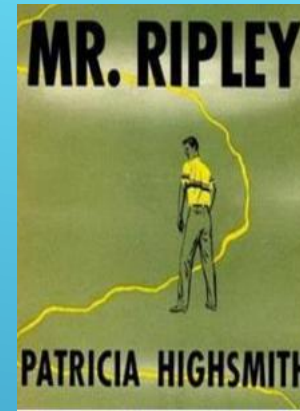
DIBUJO TÉCNICO I





VOLVER A OPTATIVAS DE MODALIDAD

En esta optativa veremos interesantes **obras de otras culturas y países**: partiremos desde la sabiduría de la Antigüedad Clásica, viajaremos hasta el teatro de Shakespeare o leeremos apasionantes poetas como Baudelaire o Lord Byron. Es una oportunidad inigualable de **trasladarnos a otros mundos** sin salir del aula.



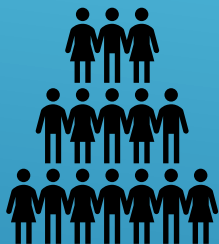
LITERATURA UNIVERSAL

# MATERIAS OPTATIVAS PROPIAS DE ANDALUCÍA Y DE DISEÑO PROPIO

## 1º BACHILLERATO



Anatomía



Antropología



Creación digital



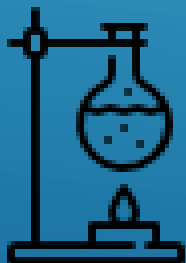
Cultura Emprendedora



TIC I



Patrimonio



Cultura científica



Lenguaje y práctica musical



Segunda Lengua Extranjera



Club de debate





VOLVER A OPTATIVAS



Esta materia optativa de de Bachillerato es eminentemente práctica, y en ella aprendemos cómo es y cómo funciona nuestro cuerpo. Realizamos prácticas sobre disección de órganos, observación de tejidos, visitas a Centros Hospitalarios, uso del tensiómetro, fonendoscopio, etc.



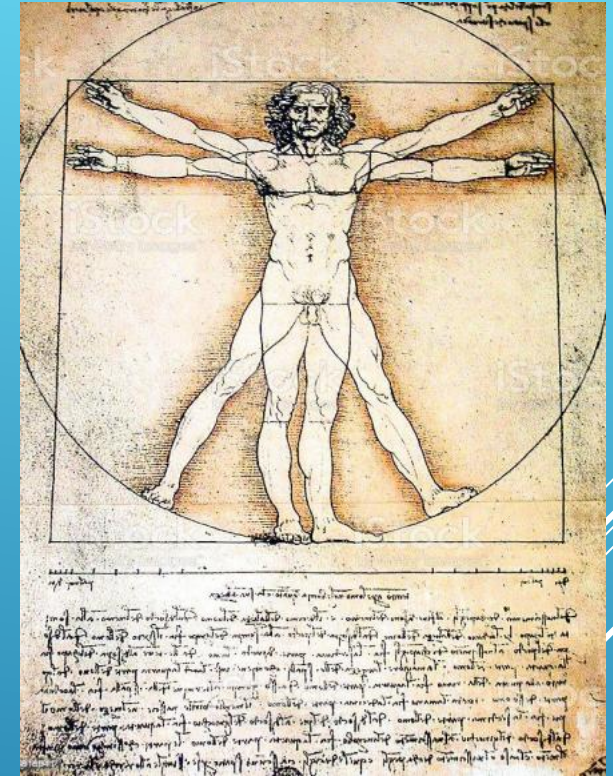
Esta asignatura es recomendable para alumnado que quiera cursar grados sanitarios como Medicina, Enfermería, Veterinaria, Psicología, Farmacia, Fisioterapia o Actividades deportivas

# ANATOMÍA APLICADA



VOLVER A OPTATIVAS

La finalidad educativa de la materia Antropología y Sociología es construir conocimientos sobre la **diversidad cultural**, en torno al avance de la homogenización, y la aparición de rasgos culturales o patrones sociológicos de comportamientos producidos por fenómenos como las **migraciones, el mestizaje, ocupaciones de territorios o intercambios comerciales** del pasado o de la actualidad, como el de la globalización, poniendo el acento en cómo estos inciden en la construcción de las **identidades de las personas, pueblos o sociedades**, impulsando al alumnado a desarrollar interés por su propia cultura en relación con otras, de modo que valore el patrimonio natural, cultural, social e histórico en el que se desenvuelve, y específicamente, el de Andalucía.



# ANTROPOLOGÍA Y SOCIOLOGÍA



VOLVER A OPTATIVAS



A través de esta optativa aprenderemos los fundamentos de la **programación gráfica multimedia** y el **procesamiento de imágenes**. También trataremos contenidos sobre **Big Data**, **Inteligencia Artificial** y generación de imágenes basada en técnicas de aprendizaje automático.

Y por último, veremos los fundamentos de **ciberseguridad**, introducción a la **criptografía** y **hacking**. Se fomentará la creatividad computacional, creando escenarios dinámicos de trabajo colaborativo, aportando ideas y trabajando en equipo.

# CREACIÓN DIGITAL Y PENSAMIENTO COMPUTACIONAL



VOLVER A OPTATIVAS

- **Autonomía personal, liderazgo e innovación**
- **Proyecto empresarial**
- **Finanzas aplicadas**

APRENDIZAJE MUY PRÁCTICO:

- ❖ Aprendemos a tomar decisiones de empresa a través del concurso ***Young Business Talents***.
- ❖ Participamos en talleres de Creatividad y Educación Financiera.
- ❖ Trabajamos en equipo y utilizamos ordenadores habitualmente.

Con cultura empresarial tomaremos buenas decisiones empresariales



CULTURA EMPRENDEDORA Y EMPRESARIAL



VOLVER A OPTATIVAS

La materia está orientada a la comprensión, apreciación y puesta en valor del diverso **legado** que ha conformado la **sociedad andaluza, a través de su historia, arte, cultura y tradiciones**. Por su temática y componente **interdisciplinar**, el Patrimonio está relacionado con **Humanidades y Ciencias Sociales**, como también con la cultura científica, las Ciencias y Tecnología.

Presenta un enfoque dinámico y activo, a través de **trabajos individuales y colectivos, contenidos muy asequibles, y actividades extraescolares**.

# PATRIMONIO CULTURAL DE ANDALUCÍA





VOLVER A OPTATIVAS

Si piensas estudiar una ingeniería, con esta optativa alcanzarás una importante **base teórica y práctica en el aprendizaje de la programación** estructurada de ordenadores. Esta base te permitirá cursar posteriores estudios de programación avanzada en cualquier lenguaje. Concretamente te ayudará a:

- ▶ Apreiciar el papel central que juega la abstracción en la tarea de programar.
- ▶ Utilizar una metodología basada en el uso de la programación estructurada.
- ▶ Conocer las estructuras de datos, algoritmos y esquemas de uso general.
- ▶ Documentar adecuadamente los programas.
- ▶ Realizar programas correctos, claros y eficientes.
- ▶ Implementar los algoritmos diseñados previamente.
- ▶ Ser capaz de entender y seguir el código de los programas



TIC I



VOLVER A OPTATIVAS

La Cultura Científica es un pilar fundamental del progreso social, tecnológico y económico en el mundo actual.

A través de ella, nos acercamos a los grandes avances del conocimiento científico, comprendiendo su impacto real en nuestras vidas. Esta comprensión no solo enriquece al individuo, sino que le brinda herramientas para analizar, cuestionar y tomar decisiones informadas.

La materia se desarrollará mediante actividades dinámicas y atractivas, pensadas para despertar la curiosidad y fomentar una mirada crítica y rigurosa.

Cuestiones como los **alimentos transgénicos**, el **cambio climático**, la **clonación** o la **terapia génica** —temas clave del debate contemporáneo— constituirán el eje central del programa de Cultura Científica.



# CULTURA CIENTÍFICA



VOLVER A OPTATIVAS

CON MÚSICA:  
HE BAILADO,  
HE LLORADO,  
HE REÍDO,  
HE RECORDADO,  
HE BESADO,  
HE AMADO.  
CON MÚSICA  
HE VIVIDO.

La materia se divide en **cinco bloques** temáticos:

1. **Destrezas musicales:** desarrolla las capacidades auditivas y las habilidades vocales y psicomotoras.
2. **Audición comprensiva:** interioriza los elementos del Lenguaje Musical a través de la audición
3. **Teoría Musical:** ofrece el vocabulario y las herramientas necesarias para un correcto entendimiento del Lenguaje Musical.
4. **Creación e Interpretación:** desarrolla la exploración creativa de los elementos musicales, a través de la improvisación y la creación.
5. **Tecnologías aplicadas al sonido:** promueve el uso de las tecnologías como apoyo a la creación e interpretación musical.

# LENGUAJE Y PRÁCTICA MUSICAL



VOLVER A OPTATIVAS DE MODALIDAD

Os permitirá participar en las actividades de internacionalización que se llevan a cabo en el centro: **Intercambios, viajes, proyectos**, etc.

Marcará la diferencia en vuestra vida académica y profesional. Podréis comunicaros directamente con **hablantes nativos** del mundo entero sin la mediación de una lengua extraña para ambos.

Os dará acceso a un **horizonte cultural diferente**: gastronomía, literatura, arte, paisajes, etc.



# SEGUNDA LENGUA EXTRANJERA



## VOLVER A OPTATIVAS

Será una asignatura práctica, dinámica y muy participativa. En esta optativa trataremos temas actuales y controvertidos, que ofrecen varias interpretaciones y valoraciones.

Aprenderemos a adoptar una postura ante estos temas, a argumentar y fundamentar nuestras ideas, a defender nuestra opinión, al tiempo que también aprenderemos a respetar y escuchar las ideas y opiniones de los demás.

Formaremos un equipo que participará en el **Torneo de debate de la UCO**.

# CLUB DE DEBATE

